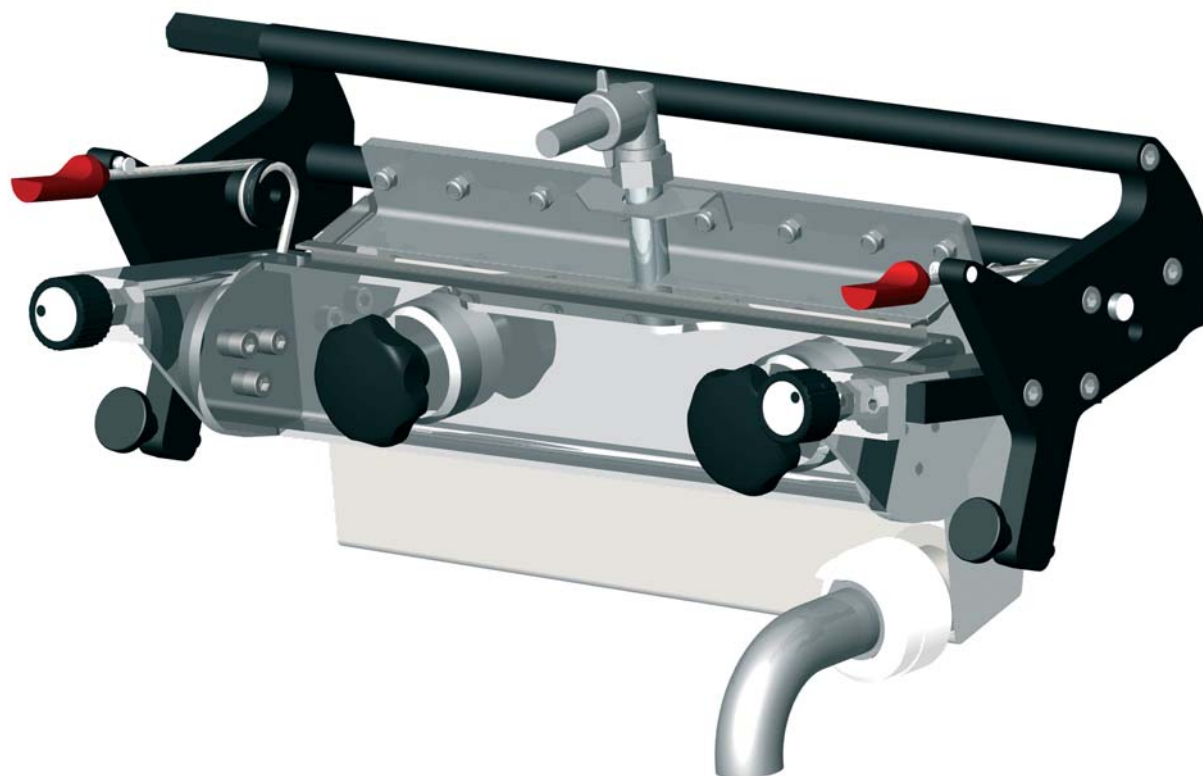


Systeme de chambre à racle pour presse GALLUS EM280

L'avenir de la flexographie



La chambre à racle FlexoArt permet d'obtenir une qualité d'impression remarquable même à des vitesses élevées. De plus, elle est particulièrement conviviale.

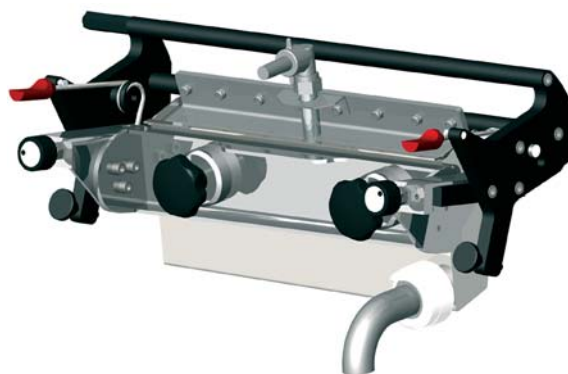
Excellente qualité d'impression même à des vitesses élevées – Facile à installer

- Impression à vitesse élevée grâce au bâti stable breveté, qui met fin aux phénomènes de vibration liés à la vitesse.
- Remplace le cylindre barboteur et le bac à encre ouvert
- Consommables peu coûteux grâce aux joints d'étanchéité spéciaux FlexoArt et au système de racle GripTite®.
- Livré sous forme d'un kit complet renfermant toutes les pièces nécessaires. 100% compatible – aucune modification à faire sur la presse.
- Impression d'aplat sans aucun problème même avec les encres spéciales.
- Utilisation de la pompe et du tuyau existants - aucun coût supplémentaire caché

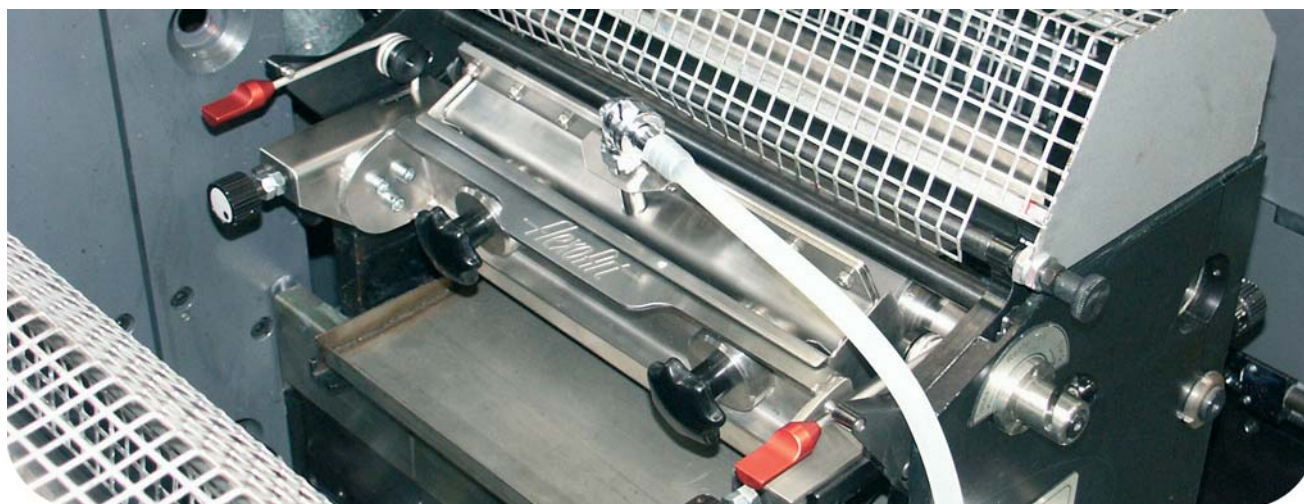
FlexoArt
Graphic Systems

Données techniques

Laize d'impression	280 mm
Développement	Max 457.20 mm (18") Min 203.20 mm (8")
Incrémentation	3.175 mm (1/8")
Vitesse d'impression	20 – 150 m/min



Facile à installer



Kit complet pour un démarrage rapide

- | | |
|-------------------------------------|-----------------------------------|
| 1 Suspension stable brevetée | 1 Manuel d'instructions détaillé |
| 1 Chambre interne et externe | 1 Bac anti-projections |
| 2 Tuyaux d'alimentation | 4 Supports de joints d'étanchéité |
| 1 Connecteur rapide pour évacuation | 12 Joints d'étanchéité |
| 1 Tuyau d'évacuation coudé | 12 Racles |
| 4 Plaques de protection | 1 Raclette de nettoyage |